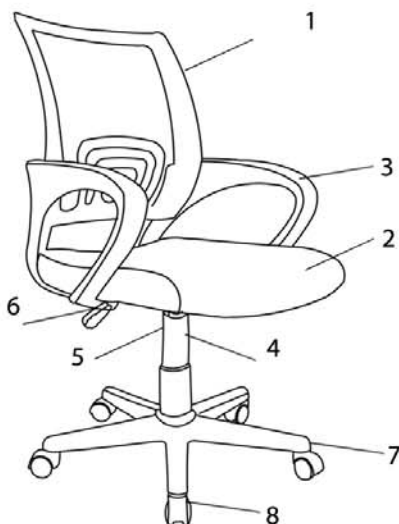


# Руководство по эксплуатации

## Кресло оператора CHAIRMAN CH 696

Поздравляем Вас с приобретением офисного кресла марки CHAIRMAN. Рекомендуем Вам отрегулировать все механизмы кресла в соответствии с весом и индивидуальными предпочтениями пользователя, чтобы обеспечить максимальный комфорт на рабочем месте.



### Перечень деталей кресла:

1. Спинка - 1 шт.
2. Сиденье - 1 шт.
3. Подлокотник - 2 шт.
4. Газлифт 1- шт.
5. Кожух газлифта - 1 шт.
6. Механизм качания - 1 шт.
7. Крестовина - 1 шт.
8. Ролики - 5 шт.

### Регулировка кресла по высоте:

Для того, чтобы поднять сидение, сидя на кресле, наклонитесь немного вперед. Справа под сидением нащупайте рычаг регулировки высоты кресла, потяните его вверх, одновременно привставая, чтобы ослабить давление на кресло и выбрать желаемый уровень высоты. Для того, чтобы опустить кресло, сидя в кресле потяните рычаг регулировки высоты на себя, кресло опустится под Вашим весом.

### Фиксация кресла в рабочем положении:

Механизм фиксирует кресло только в вертикальном рабочем положении. Вытянув ручку механизма (6) до конца, кресло будет свободно качаться. Задвинув ручку до упора Вы сможете зафиксировать кресло в рабочем положении.

### Регулировка жесткости качания:

Винт регулировки жесткости качания находится с правой стороны сидения. Поворачивая винт по часовой/против часовой стрелки, Вы можете регулировать жесткость качание кресла.

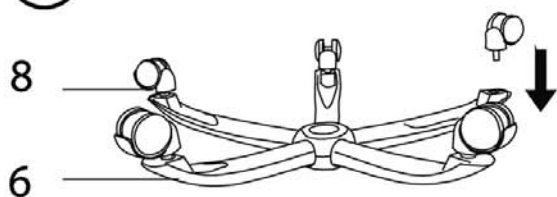
### Предупреждение

- кресло не предназначено для эксплуатации при температурных условиях ниже 0 С;
- при доставке и сборке кресла в холодное время года приступать к его эксплуатации можно только спустя сутки после его нахождения в помещении с комнатной температурой. (Несоблюдение данного условия может привести к преждевременному выходу из строя газпатрона);
- для продолжительной и безопасной работы кресла необходимо делать проверку и подтяжку всех его механизмов каждые полгода.

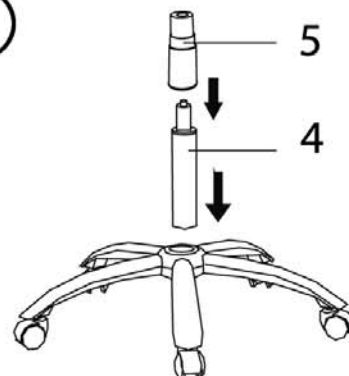
# Инструкция по сборке.

## Кресло руководителя CHAIRMAN CH 696.

①



②



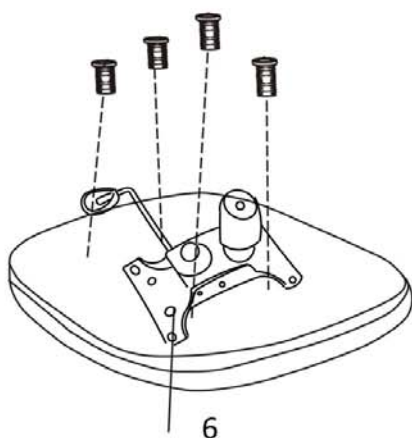
1. В крестовину (7) вставьте ролики (8) до "щелчка".

2. Вставьте газлифт (4) в отверстие крестовины.

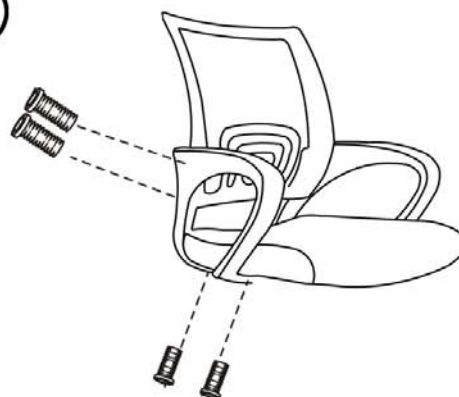
Наденьте на газлифт кожух (5).

Внимание! Кожух необходимо надеть до соединения газлифта с сидением кресла.

③



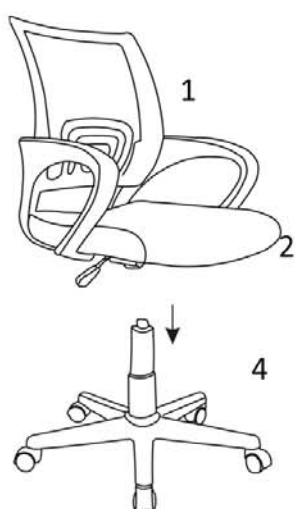
④



3. Прикрутите механизм качания (6) к сидению кресла (2) болтами М6\*25мм (в комплекте 4 шт.).

4. К сидению (2) прикрутите длинными болтами (в комплекте 8 шт.) спинку кресла (1).

⑤



5. Наденьте кресло на газлифт (4). Необходимо некоторое усилие, для того чтобы газлифт вошел в отверстие механизма качания.